

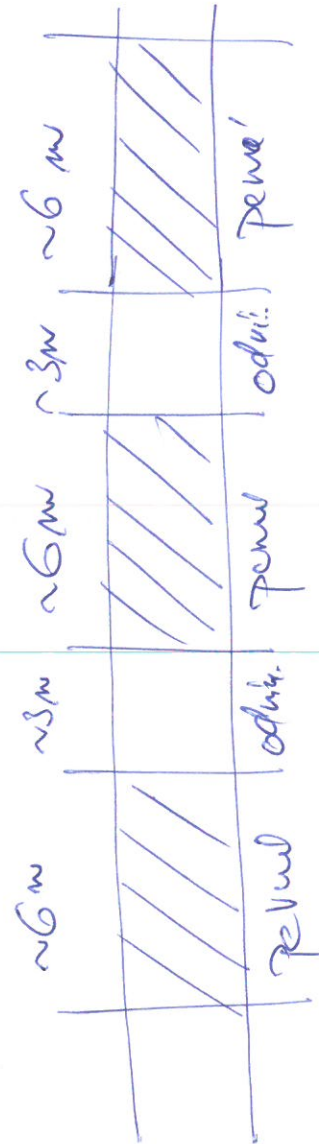
SCHEMA REJEM:

NOTNÉ UREJENÉ PĚDÁTKU POUČÍ

(A1)

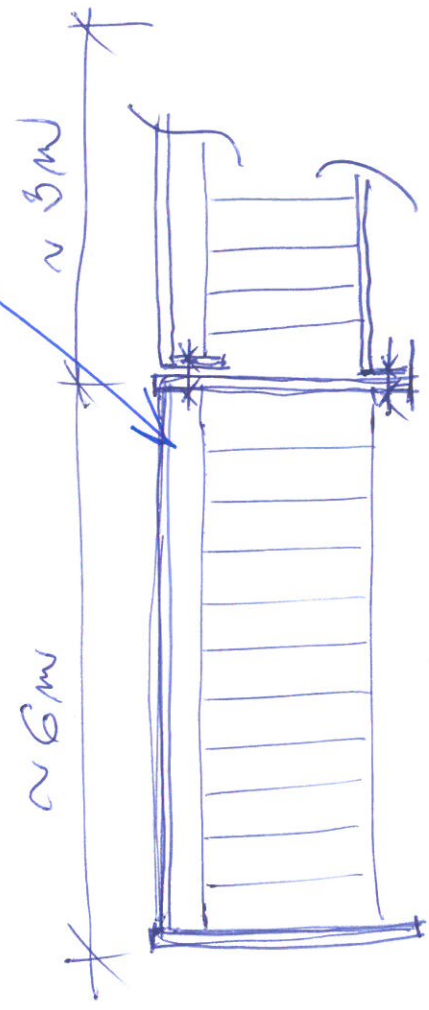
- 1) Demontovatelnosť po čítkach!
- 2) Nezakalovat ako profilu rety

22.6.23



sekcia uchytenia:

užit dachy o/buag



1) REJEM

2) REJEM

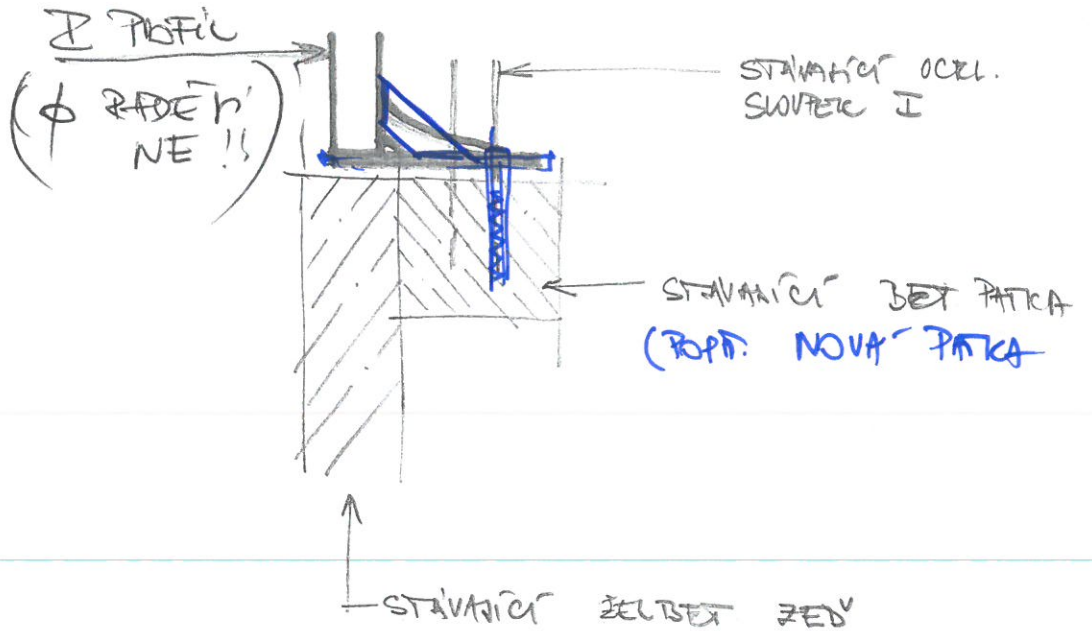
MOŽNÉ I DIVE

Mg. PETR BAZA

MOŽNÉ ŘEŠENÍ UCHYCENÍ

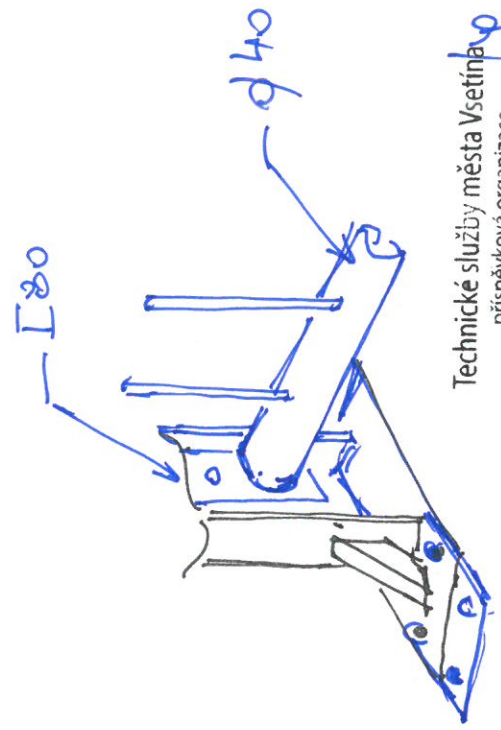
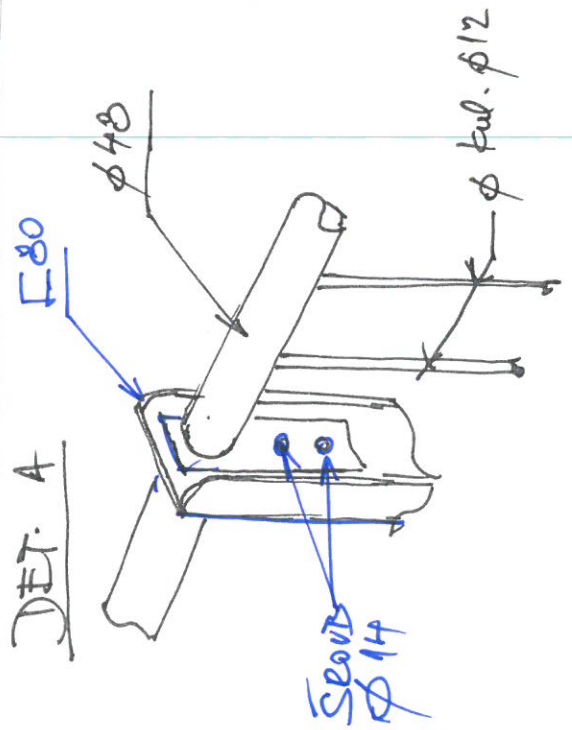
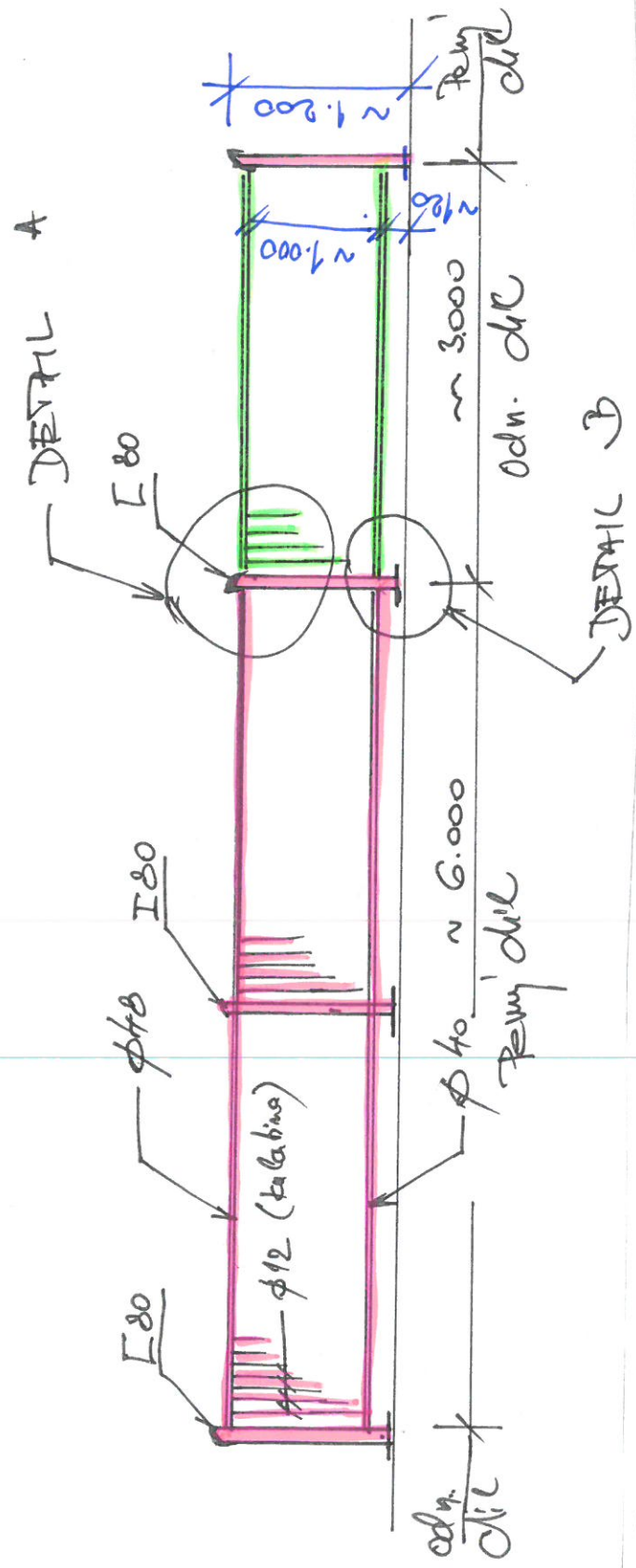
NESMÍ ZARAHOVAT DO PROFILU ŽEBŘI

CO NEJVÍCE PROSTORU



AS

ZABĚDŮ V BĚŽY



Technické služby města Vsetín
 příspěvková organizace
 Jasenická 528, 755 01 Vsetín
 IČ: 75 06 34 68 DIČ: CZ75063468

Pod Pýzav

VÝPIS PRVKŮ:

PEVNÝ DÍL:
(34 ks) - 6m

TRATKA \neq 10 / 350 / 150 = 4,12 x 102 = 420,2 kg
 \neq 50 / 100 / 150 = 0,84 x 102 = 85,5 kg

505,7 kg

ZÁM:

\square 80 - 2 x 1,2 x 8,64 = 20,74
 \square 80 - 1 x 1,2 x 5,94 = 7,13
 ϕ 48 / 3,2 - 6m x 3,61 = 27,87 kg
 ϕ 42 / 3,2 - 6m x 3,14 = 21,66
 ϕ 42 / 3,2 - 6m x 3,14 = 18,84
 ϕ 12 - 45 ks x 1 x 0,888 = 40 kg

= CELKEM (34 ks) = 1 del = 100,37 kg \Rightarrow 3.685 kg

ODN. DÍL:
(33 ks) - 3m

ZÁM: ϕ 48 / 3,2 = 3m x 3,61 = 10,8
 ϕ 42 / 3,2 = 3m x 3,14 = 9,42
 ϕ 12 = 23 ks x 1 x 0,448 = 10,304 kg
 \square 8 = 0,08 x 920 x 0,006 x 4 = 2,26 kg

\Rightarrow CELKEM (33 ks) = 1 del = 42,90 kg \Rightarrow 1.446 kg
 42,90 \Rightarrow 1416 kg

CELKEM = 5.607 kg
 x 1,15 = ~~5.828 kg~~
Pro dim B \Rightarrow 6.450 kg

(provoz; rezerva; brack uformen na ml'ku)

ly. Petr Bza